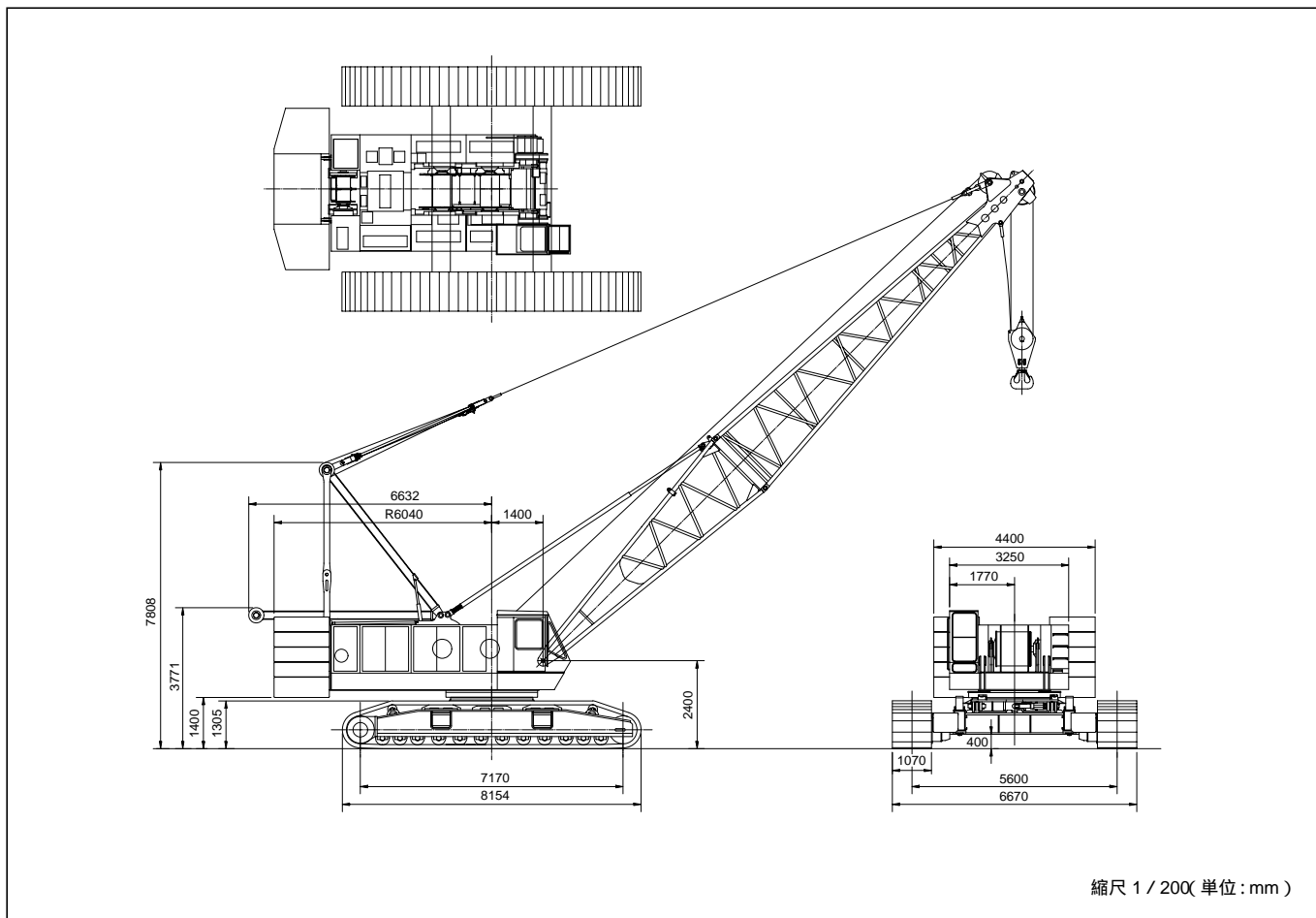


KOBELCO 7150

寸法図



ブーム角寸法
クローラクレーン

	タテ × ヨコ
主ブーム	1905 × 2032
ジブブーム	760 × 940

(単位 : mm)

タワークレーン

	タテ × ヨコ
タワーポスト	1905 × 2032
タワージブ	1270 × 1270

(単位 : mm)

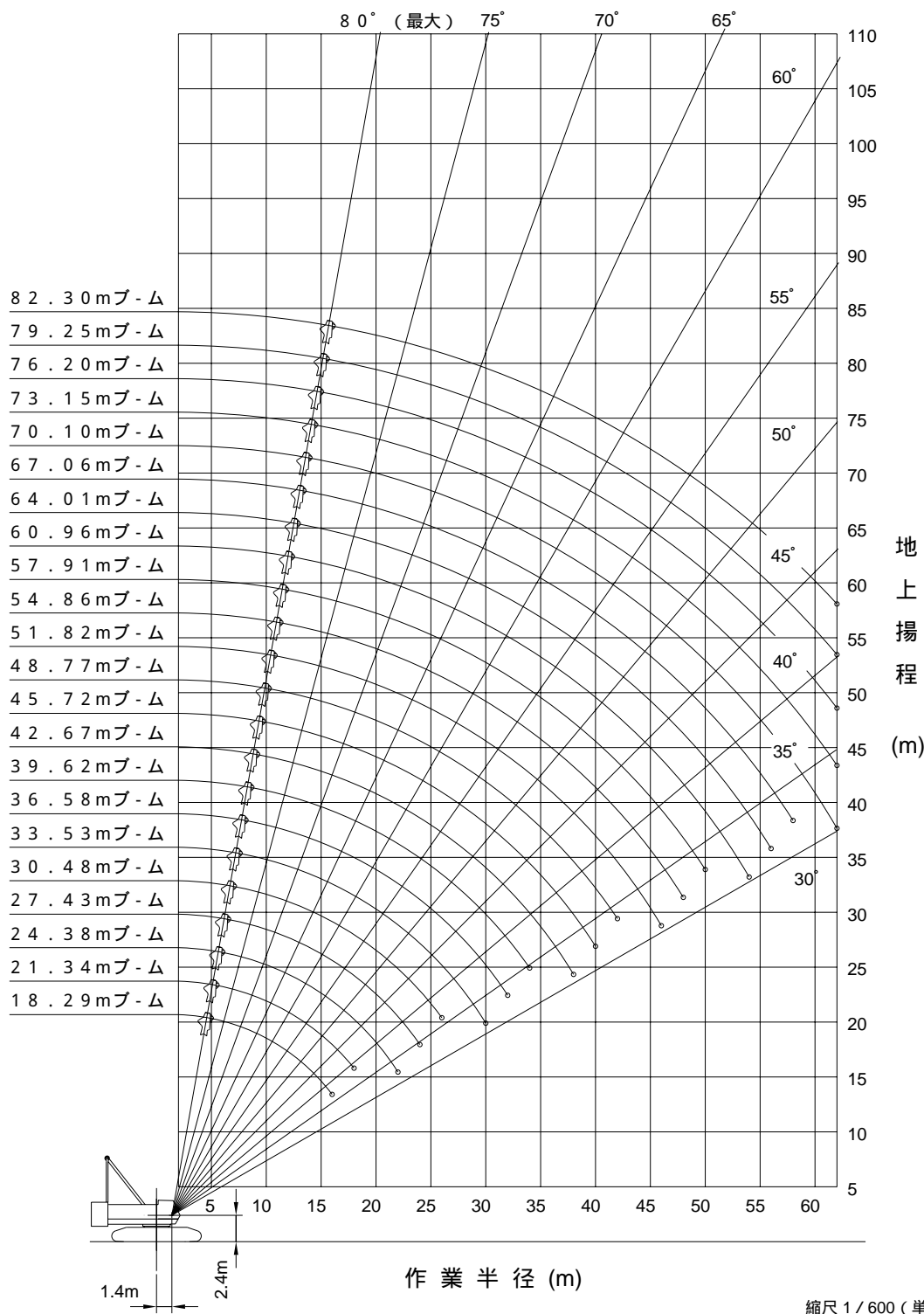
接地圧表

条 件	最大 接地 圧
・ 最短ブーム ・ 最小作業半径 ・ 無負荷	29.57t/m ² 289.96KPa
・ 最短ブーム ・ 最小作業半径 ・ 最大荷重	46.52t/m ² 456.18KPa
・ 最長ブーム ・ 最大作業半径 ・ 定格荷重	44.75t/m ² 438.82KPa

KOBELCO 7150

主ブーム

作業範囲図



縮尺 1 / 600 (単位: mm)

ブーム長さ	基本ブーム (m)	18.29
	最長ブーム (m)	82.3
	ジブブーム (m)	12.19 ~ 30.48
	ブーム+ジブ付最長 (m)	73.15 + 30.48 = 103.63
全 装 備 重 量 (t)		約160 (73.15mブーム + 30.48mジブ)

KOBELCO 7150

主ブーム定格総荷重表

(単位:t)

作業半径 (m)	ブーム長さ (m)										
	18.29	21.34	24.38	27.43	30.48	33.53	36.58	39.62	42.67	45.72	48.77
5.0	150.0										
6.0	140.0	128.1	116.8								
7.0	123.6	121.7	111.5	102.5	94.4						
8.0	99.1	98.8	98.7	96.2	90.7	83.8	77.8				
9.0	82.5	82.3	82.2	82.0	81.8	78.8	75.2	69.6			
10.0	70.5	70.3	70.2	70.1	69.9	69.8	69.2	66.5	62.3	57.8	
12.0	54.6	54.3	54.2	54.0	53.8	53.7	53.5	53.3	53.2	52.2	49.6
14.0	44.5	44.2	44.0	43.9	43.6	43.5	43.2	43.1	42.9	42.7	42.6
16.0	37.5	37.1	37.0	36.8	36.5	36.4	36.1	35.9	35.8	35.6	35.5
18.0		32.0	31.8	31.6	31.3	31.1	30.8	30.7	30.6	30.4	30.2
20.0			27.8	27.6	27.3	27.1	26.8	26.7	26.5	26.3	26.2
22.0			24.7	24.4	24.2	24.0	23.7	23.5	23.4	23.1	23.0
24.0				21.9	21.6	21.4	21.1	20.9	20.8	20.6	20.4
26.0					19.5	19.3	19.0	18.8	18.7	18.4	18.2
28.0						17.5	17.2	17.0	16.9	16.6	16.4
30.0						16.1	15.7	15.5	15.4	15.1	14.9
32.0							14.4	14.2	14.0	13.8	13.6
34.0								13.1	12.9	12.7	12.5
36.0									11.9	11.7	11.5
38.0									11.1	10.8	10.6
40.0										10.1	9.8
42.0											9.1

作業半径 (m)	ブーム長さ (m)										
	51.82	54.86	57.91	60.96	64.01	67.06	70.10	73.15	76.20	79.25	82.30
12.0	46.9	43.5	40.0								
14.0	41.8	40.3	38.1	37.0	36.2	33.5	30.3				
16.0	35.2	35.1	33.8	35.6	35.2	32.7	29.6	27.1	25.0	22.8	20.3
18.0	30.0	29.8	29.6	30.3	30.1	30.1	28.8	26.4	24.4	22.1	19.7
20.0	25.9	25.7	25.5	26.2	25.9	25.9	25.9	25.7	23.8	21.6	19.2
22.0	22.8	22.5	22.3	22.9	22.6	22.7	22.6	22.4	22.3	21.0	18.6
24.0	20.2	19.9	19.7	20.2	20.0	20.0	20.0	19.7	19.6	19.4	18.0
26.0	18.0	17.7	17.6	18.0	17.8	17.8	17.7	17.5	17.4	17.2	16.7
28.0	16.2	15.9	15.8	16.2	15.9	15.9	15.9	15.6	15.5	15.3	15.2
30.0	14.7	14.4	14.3	14.6	14.3	14.3	14.3	14.0	13.9	13.7	13.6
32.0	13.4	13.1	12.9	13.2	13.0	13.0	12.9	12.6	12.5	12.3	12.3
34.0	12.2	11.9	11.8	12.0	11.8	11.8	11.7	11.4	11.3	11.1	11.1
36.0	11.2	10.9	10.8	11.0	10.7	10.7	10.7	10.4	10.3	10.1	10.0
38.0	10.3	10.1	9.9	10.1	9.8	9.8	9.8	9.5	9.3	9.1	9.1
40.0	9.6	9.3	9.1	9.3	9.0	9.0	8.9	8.6	8.5	8.3	8.2
42.0	8.9	8.6	8.4	8.5	8.2	8.2	8.2	7.9	7.8	7.6	7.5
44.0	8.2	7.9	7.7	7.9	7.6	7.6	7.5	7.2	7.1	6.9	6.8
46.0	7.7	7.4	7.2	7.3	7.0	7.0	6.9	6.6	6.5	6.2	6.1
48.0		6.9	6.6	6.7	6.4	6.4	6.4	6.0	5.9	5.6	5.4
50.0			6.2	6.2	5.9	5.9	5.9	5.5	5.3	5.0	4.9
52.0				5.8	5.4	5.4	5.3	4.9	4.7	4.5	4.3
54.0				5.4	5.0	5.0	4.8	4.4	4.2	4.0	3.8
56.0					4.5	4.5	4.4	4.0	3.8	3.5	3.4
58.0						4.1	4.0	3.6	3.4	3.1	2.9
60.0							3.6	3.2	3.0	2.7	2.5
62.0							3.2	2.8	2.6	2.4	2.2

注

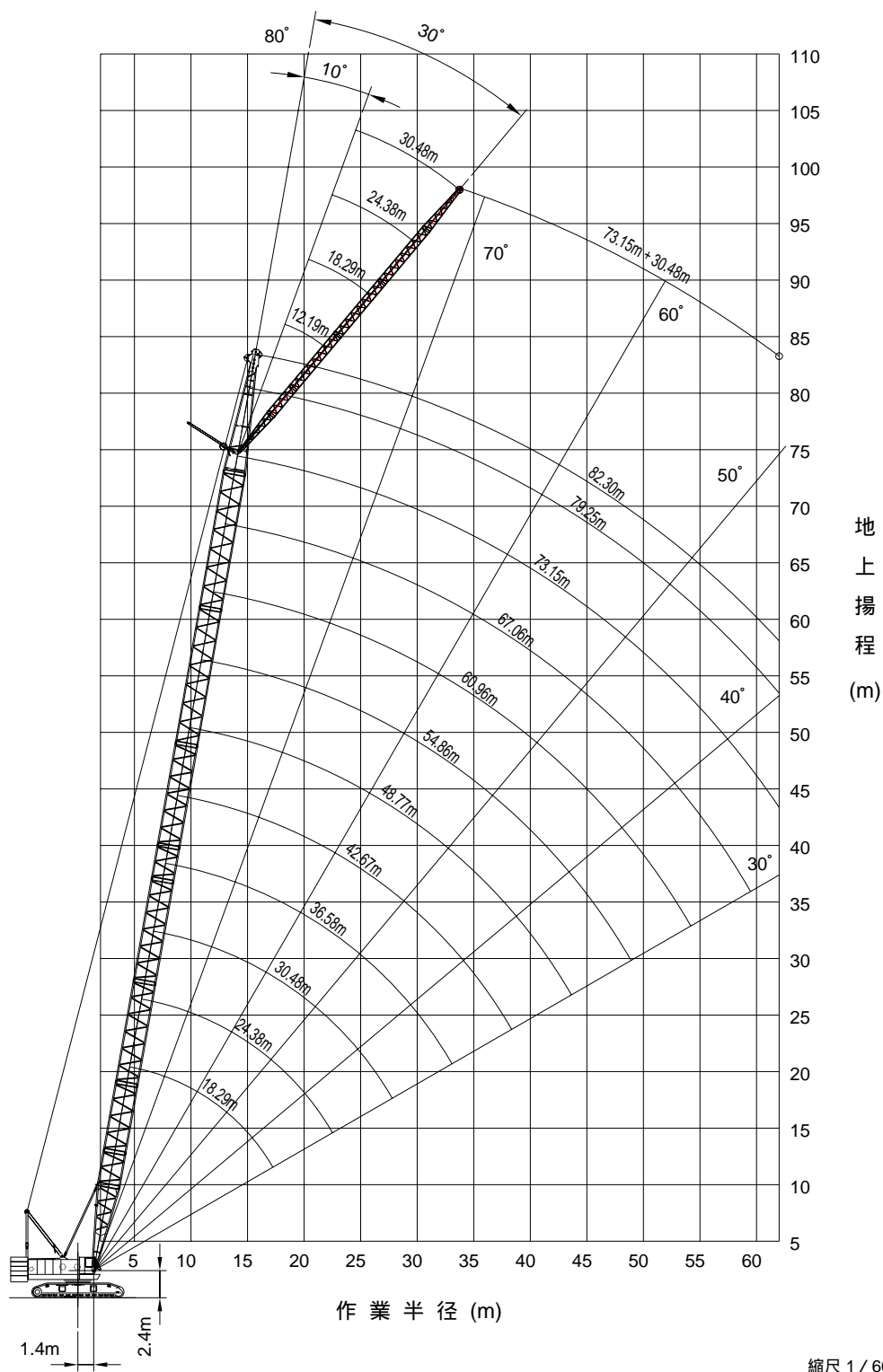
- (1) 作業半径とは、クレーンの旋回中心よりつり上げ荷重の重心までの水平距離をいいます。
- (2) 表中の × は、作業半径 × 定格総荷重を示します。
- (3) 定格総荷重は水平堅土上における転倒荷重の78%以内で、フックブロック、玉掛用ワイヤロープ、その他巻上用付属品の重量を含んだ値です。
- (4) 定格総荷重をつる場合にも、風の影響、地盤の状況、作業速度、その他、安全作業に有害な状況がある時は、荷重の軽減、作業速度を遅くするなど、状況に応じた的確な対応を行ってください。
- (5) 表中の空欄の箇所では作業を行うことはできません。
- (6) 中間ブームの構成および中間支持ロープの取付は、取扱説明書の指示を厳守してください。
- (7) クレーン作業時には必ずガントリを最高位置まで立ててください。
- (8) 18.29m ~ 57.91mブームの場合はマストを使用しません。
- (9) 60.96m ~ 82.30mブームの場合はマストを使用します。
- (10) ジブで実際につり上げ得る荷重は、定格総荷重から(主フック + ジブフック + 玉掛用ワイヤロープ等のつり具)の重量を差し引いた値になります。
- (11) ジブを装着できる主ブームの長さは45.72m ~ 73.15mです。
- (12) ジブまたは補助シーブ使用時の最大作業半径は、その時の主ブームの最大作業半径を超えてはいけません。
- (13) 補助シーブの最大定格総荷重表

主ブーム長さ (m)	18.29 ~ 79.25
最大定格総荷重 (t)	11
- (14) 補助シーブの定格総荷重は、主ブームと同じ作業半径における主ブームの定格総荷重と同じ値ですが、11tを超えてはいけません。
- (15) ジブまたは補助シーブ使用時の最大作業半径は、その時の主ブームの最大作業半径を超えてはいけません。
- (16) 補助シーブで実際につり上げ得る荷重は、定格総荷重から(12tボールフック + 玉掛用ワイヤロープ等のつり具)の重量を差し引いた値になります。また主フックをつり下げている場合は、さらに主フックの重量を差し引いてください。
- (17) 補助シーブを装着できる主ブーム長さは、18.29m ~ 79.25mです。
- (18) 主巻、補巻を同時に作業してはいけません。
- (19) ブームの自立は原則としてクローラ前方で行ってください。

KOBELCO 7150

固定ジブ

作業範囲図



ブーム長さ	基本ブーム (m)	18.29
	最長ブーム (m)	82.3
	ジブブーム (m)	12.19 ~ 30.48
	ブーム+ジブ付最長 (m)	73.15 + 30.48=103.63
全装備重量 (t)		約160 (73.15mブーム + 30.48mジブ)

KOBELCO 7150

固定ジブ定格総荷重表 / 標準カウンタウエイト54t付

(単位:t)

ブーム長さ(m)	45.72								48.77							
	12.19		18.29		24.38		30.48		12.19		18.29		24.38		30.48	
ジブ長さ(m)	10	30	10	30	10	30	10	30	10	30	10	30	10	30	10	30
オフセット角度(°)																
作業半径(m)																
14	15.0								15.0							
16	15.0								15.0							
18	15.0	13.0	12.0						15.0	13.0	12.0					
20	15.0	13.0	12.0			8.0			15.0	13.0	12.0			8.0		
22	15.0	13.0	12.0	8.0	8.0			4.0	15.0	13.0	12.0			8.0		4.0
24	15.0	13.0	12.0	8.0	8.0			4.0	15.0	13.0	12.0	8.0	8.0			4.0
26	15.0	13.0	12.0	8.0	7.8	6.0		4.0	15.0	13.0	12.0	8.0	8.0			4.0
28	15.0	12.6	12.0	8.0	7.6	6.0		4.0	15.0	13.0	12.0	8.0	7.8	6.0	4.0	
30	15.0	12.3	12.0	8.0	7.4	6.0		3.0	14.9	12.6	12.0	8.0	7.6	6.0	4.0	3.0
32	13.8	11.9	12.0	8.0	7.3	6.0		3.0	13.6	12.3	12.0	8.0	7.4	6.0	4.0	3.0
34	12.7	11.5	11.5	8.0	7.1	6.0		3.0	12.5	11.9	12.0	8.0	7.2	6.0	4.0	3.0
36	11.7	11.2	11.1	7.8	6.9	5.8		3.0	11.5	11.5	11.5	8.0	7.0	5.9	4.0	3.0
38	10.8	10.8	10.6	7.6	6.7	5.7		3.0	10.6	10.6	10.6	7.8	6.8	5.8	3.8	3.0
40	10.1	10.1	10.1	7.4	6.5	5.5		3.0	9.8	9.8	9.8	7.6	6.6	5.6	3.7	3.0
42									9.1	9.1	9.1	7.4	6.4	5.4	3.5	3.0

ブーム長さ(m)	51.82								54.86							
	12.19		18.29		24.38		30.48		12.19		18.29		24.38		30.48	
ジブ長さ(m)	10	30	10	30	10	30	10	30	10	30	10	30	10	30	10	30
オフセット角度(°)																
作業半径(m)																
14																
16	15.0								15.0							
18	15.0		12.0						15.0		12.0					
20	15.0	13.0	12.0			8.0			15.0	13.0	12.0					
22	15.0	13.0	12.0			8.0		4.0	15.0	13.0	12.0			8.0		4.0
24	15.0	13.0	12.0	8.0	8.0			4.0	15.0	13.0	12.0	8.0	8.0			4.0
26	15.0	13.0	12.0	8.0	8.0			4.0	15.0	13.0	12.0	8.0	8.0			4.0
28	15.0	13.0	12.0	8.0	7.8	6.0		4.0	15.0	13.0	12.0	8.0	8.0	6.0	4.0	
30	14.7	12.7	12.0	8.0	7.6	6.0		4.0	14.4	13.0	12.0	8.0	7.8	6.0	4.0	
32	13.4	12.5	12.0	8.0	7.4	6.0		3.0	13.2	12.4	12.0	8.0	7.6	6.0	4.0	3.0
34	12.2	12.2	12.0	8.0	7.3	6.0		3.0	11.9	11.9	11.9	8.0	7.4	6.0	4.0	3.0
36	11.2	11.2	11.2	8.0	7.1	6.0		3.0	10.9	10.9	10.9	8.0	7.2	6.0	4.0	3.0
38	10.3	10.3	10.3	7.8	6.9	5.8		3.0	10.1	10.1	10.1	8.0	7.1	5.9	4.0	3.0
40	9.6	9.6	9.6	7.6	6.8	5.7		3.0	9.3	9.3	9.3	7.8	6.9	5.7	3.9	3.0
42	8.9	8.9	8.9	7.4	6.6	5.5		3.0	8.6	8.6	8.6	7.6	6.7	5.6	3.8	3.0
44	8.2	8.2	8.2	7.2	6.4	5.4		2.9	7.9	7.9	7.9	7.3	6.5	5.5	3.6	2.9
46	7.7	7.7	7.7	7.0	6.2	5.2		2.8	7.4	7.4	7.4	7.1	6.3	5.3	3.5	2.9
48									6.9	6.9	6.9	6.9	6.1	5.2	3.4	2.8

ブーム長さ(m)	57.91								60.96							
	12.19		18.29		24.38		30.48		12.19		18.29		24.38		30.48	
ジブ長さ(m)	10	30	10	30	10	30	10	30	10	30	10	30	10	30	10	30
オフセット角度(°)																
作業半径(m)																
16	15.0															
18	15.0								15.0							
20	15.0	13.0	12.0						15.0	13.0	12.0					
22	15.0	13.0	12.0			8.0			15.0	13.0	12.0			8.0		
24	15.0	13.0	12.0	8.0	8.0			4.0	15.0	13.0	12.0			8.0		4.0
26	15.0	13.0	12.0	8.0	8.0			4.0	15.0	13.0	12.0	8.0	8.0			4.0
28	15.0	13.0	12.0	8.0	8.0	6.0		4.0	15.0	13.0	12.0	8.0	8.0			4.0
30	14.3	13.0	12.0	8.0	8.0	6.0		4.0	14.6	13.0	12.0	8.0	8.0	6.0	4.0	
32	12.9	12.9	12.0	8.0	7.8	6.0		3.0	13.2	13.0	12.0	8.0	7.8	6.0	4.0	3.0
34	11.8	11.8	11.8	8.0	7.6	6.0		3.0	12.0	12.0	12.0	8.0	7.6	6.0	4.0	3.0
36	10.8	10.8	10.8	8.0	7.4	6.0		3.0	11.0	11.0	11.0	8.0	7.5	6.0	4.0	3.0
38	9.9	9.9	9.9	8.0	7.2	6.0		3.0	10.1	10.1	10.1	8.0	7.3	6.0	4.0	3.0
40	9.1	9.1	9.1	8.0	7.0	5.9		3.0	9.3	9.3	9.3	8.0	7.1	5.9	4.0	3.0
42	8.4	8.4	8.4	7.7	6.8	5.7		3.0	8.5	8.5	8.5	8.0	6.9	5.8	3.9	3.0
44	7.7	7.7	7.7	7.5	6.6	5.6		3.0	7.9	7.9	7.9	7.9	6.7	5.7	3.8	3.0
46	7.2	7.2	7.2	7.2	6.4	5.4		2.9	7.3	7.3	7.3	7.3	6.6	5.6	3.7	2.9
48	6.6	6.6	6.6	6.6	6.2	5.3		2.9	6.7	6.7	6.7	6.7	6.4	5.4	3.5	2.9
50	6.2	6.2	6.2	6.2	6.0	5.1		2.8	6.2	6.2	6.2	6.2	6.2	5.3	3.4	2.8
52									5.8	5.8	5.8	5.8	5.8	5.2	3.3	2.8
54									5.4	5.4	5.4	5.4	5.4	5.1	3.2	2.7

KOBELCO 7150

固定ジブ定格総荷重表 / 標準カウンタウエイト54t付

(単位:t)

ブーム長さ(m) ジブ長さ(m)	64.01								67.06							
	12.19		18.29		24.38		30.48		12.19		18.29		24.38		30.48	
オフセット角度(°)	10	30	10	30	10	30	10	30	10	30	10	30	10	30	10	30
作業半径(m)																
18	15.0								15.0							
20	15.0		12.0						15.0		12.0					
22	15.0	13.0	12.0		8.0				15.0	13.0	12.0					
24	15.0	13.0	12.0		8.0		4.0		15.0	13.0	12.0		8.0		4.0	
26	15.0	13.0	12.0	8.0	8.0		4.0		15.0	13.0	12.0	8.0	8.0		4.0	
28	15.0	13.0	12.0	8.0	8.0		4.0		15.0	13.0	12.0	8.0	8.0		4.0	
30	14.3	13.0	12.0	8.0	8.0	6.0	4.0		14.3	13.0	12.0	8.0	8.0	6.0	4.0	
32	13.0	13.0	12.0	8.0	8.0	6.0	4.0		13.0	13.0	12.0	8.0	8.0	6.0	4.0	
34	11.8	11.8	11.8	8.0	7.8	6.0	4.0	3.0	11.8	11.8	11.8	8.0	7.8	6.0	4.0	3.0
36	10.7	10.7	10.7	8.0	7.6	6.0	4.0	3.0	10.7	10.7	10.7	8.0	7.6	6.0	4.0	3.0
38	9.8	9.8	9.8	8.0	7.4	6.0	4.0	3.0	9.8	9.8	9.8	8.0	7.4	6.0	4.0	3.0
40	9.0	9.0	9.0	8.0	7.2	6.0	4.0	3.0	9.0	9.0	9.0	8.0	7.2	6.0	4.0	3.0
42	8.2	8.2	8.2	8.0	7.0	5.9	4.0	3.0	8.2	8.2	8.2	8.0	7.0	5.9	4.0	3.0
44	7.6	7.6	7.6	7.6	6.8	5.7	3.9	3.0	7.6	7.6	7.6	7.6	6.8	5.7	3.9	3.0
46	7.0	7.0	7.0	7.0	6.6	5.6	3.8	3.0	7.0	7.0	7.0	7.0	6.6	5.6	3.8	3.0
48	6.4	6.4	6.4	6.4	6.4	5.4	3.7	2.9	6.4	6.4	6.4	6.4	6.4	5.4	3.7	3.0
50	5.9	5.9	5.9	5.9	5.9	5.3	3.6	2.9	5.9	5.9	5.9	5.9	5.9	5.3	3.6	2.9
52	5.4	5.4	5.4	5.4	5.4	5.1	3.5	2.8	5.4	5.4	5.4	5.4	5.4	5.1	3.5	2.8
54	5.0	5.0	5.0	5.0	5.0	5.0	3.4	2.8	5.0	5.0	5.0	5.0	5.0	5.0	3.4	2.8
56	4.5	4.5	4.5	4.5	4.5	4.5	3.3	2.7	4.5	4.5	4.5	4.5	4.5	4.5	3.3	2.7
58									4.1	4.1	4.1	4.1	4.1	4.1	3.2	2.6

ブーム長さ(m) ジブ長さ(m)	70.10								73.15							
	12.19		18.29		24.38		30.48		12.19		18.29		24.38		30.48	
オフセット角度(°)	10	30	10	30	10	30	10	30	10	30	10	30	10	30	10	30
作業半径(m)																
18	15.0								15.0							
20	15.0								15.0							
22	15.0	13.0	12.0						15.0	13.0	12.0					
24	15.0	13.0	12.0		8.0				15.0	12.7	12.0		8.0			
26	15.0	13.0	12.0	8.0	8.0		4.0		15.0	12.4	12.0		8.0		4.0	
28	15.0	13.0	12.0	8.0	8.0		4.0		15.0	12.1	12.0	8.0	8.0		4.0	
30	14.3	13.0	12.0	8.0	8.0	6.0	4.0		14.0	11.8	12.0	8.0	8.0		4.0	
32	12.9	12.9	12.0	8.0	8.0	6.0	4.0		12.6	11.6	12.0	8.0	8.0	6.0	4.0	
34	11.7	11.7	11.7	8.0	7.8	6.0	4.0	3.0	11.4	11.3	11.4	8.0	8.0	6.0	4.0	
36	10.7	10.7	10.7	8.0	7.7	6.0	4.0	3.0	10.4	10.4	10.4	8.0	7.8	6.0	4.0	3.0
38	9.8	9.8	9.8	8.0	7.5	6.0	4.0	3.0	9.5	9.5	9.5	8.0	7.7	6.0	4.0	3.0
40	8.9	8.9	8.9	8.0	7.4	6.0	4.0	3.0	8.6	8.6	8.6	8.0	7.5	6.0	4.0	3.0
42	8.2	8.2	8.2	8.0	7.2	6.0	4.0	3.0	7.9	7.9	7.9	7.9	7.4	6.0	4.0	3.0
44	7.5	7.5	7.5	7.5	7.1	5.8	4.0	3.0	7.2	7.2	7.2	7.2	7.2	5.8	4.0	3.0
46	6.9	6.9	6.9	6.9	6.9	5.6	3.9	3.0	6.6	6.6	6.6	6.6	6.6	5.6	4.0	3.0
48	6.4	6.4	6.4	6.4	6.4	5.4	3.8	3.0	6.0	6.0	6.0	6.0	6.0	5.3	3.9	3.0
50	5.9	5.9	5.9	5.9	5.9	5.2	3.7	3.0	5.5	5.5	5.5	5.5	5.5	5.1	3.7	3.0
52	5.3	5.3	5.3	5.3	5.3	5.0	3.6	2.9	4.9	4.9	4.9	4.9	4.9	4.9	3.6	2.9
54	4.8	4.8	4.8	4.8	4.8	4.8	3.4	2.8	4.4	4.4	4.4	4.4	4.4	4.4	3.5	2.8
56	4.4	4.4	4.4	4.4	4.4	4.4	3.3	2.8	4.0	4.0	4.0	4.0	4.0	4.0	3.4	2.8
58	4.0	4.0	4.0	4.0	4.0	4.0	3.2	2.7	3.6	3.6	3.6	3.6	3.6	3.6	3.2	2.7
60	3.6	3.6	3.6	3.6	3.6	3.6	3.1	2.6	3.2	3.2	3.2	3.2	3.2	3.2	3.1	2.6
62	3.2	3.2	3.2	3.2	3.2	3.2	3.0	2.5	2.8	2.8	2.8	2.8	2.8	2.8	2.8	2.5

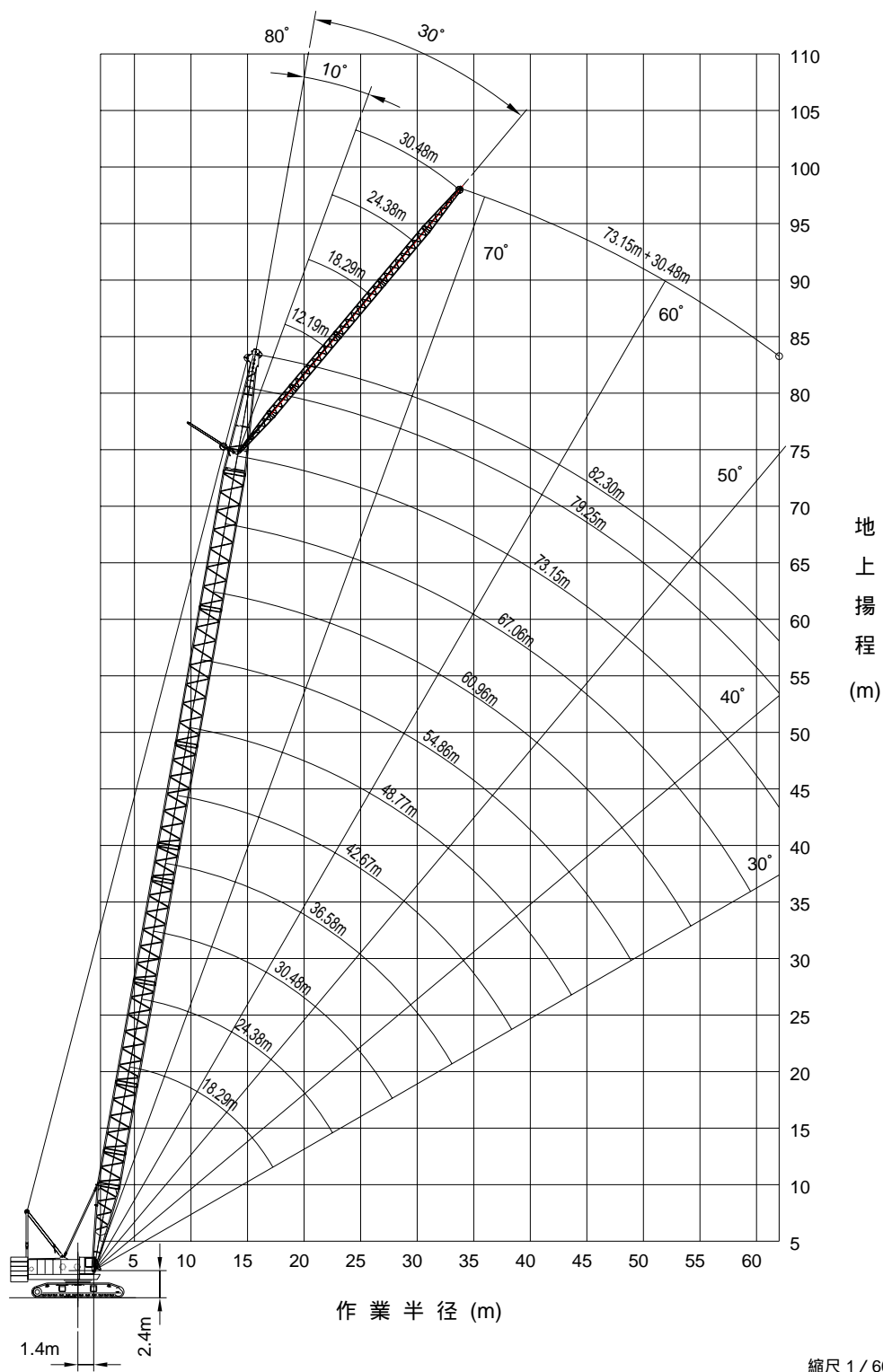
注

- (1) 作業半径とは、クレーンの旋回中心よりつり上げ荷重の重心までの水平距離をいいます。
- (2) 表中の x は、作業半径 x 定格総荷重を示します。
- (3) 定格総荷重は水平堅土上における転倒荷重の78%以内で、フックブロック、玉掛用ワイヤロープ、その他巻上用付属品の重量を含んだ値です。
- (4) 定格総荷重をつる場合にも、風の影響、地盤の状況、作業速度、その他、安全作業に有害な状況がある時は、荷重の軽減、作業速度を遅くするなど、状況に応じた的確な対応を行ってください。
- (5) 表中の空欄の箇所では作業を行うことはできません。
- (6) 中間ブームの構成および中間支持ロープの取付は、取扱説明書の指示を厳守してください。
- (7) クレーン作業時には必ずガントリを最高位置まで立ててください。
- (8) 18.29m ~ 57.91mブームの場合はマストを使用しません。
- (9) 60.96m ~ 82.30mブームの場合はマストを使用します。
- (10) ジブで実際につり上げ得る荷重は、定格総荷重から(主フック + ジブフック + 玉掛用ワイヤロープ等のつり具)の重量を差し引いた値になります。
- (11) ジブを装着できる主ブームの長さは45.72m ~ 73.15mです。
- (12) ジブまたは補助シーブ使用時の最大作業半径は、その時の主ブームの最大作業半径を超えてはいけません。

KOBELCO 7150

固定ジブ付主ブーム

作業範囲図



ブーム長さ	基本ブーム (m)	18.29
	最長ブーム (m)	82.3
	ジブブーム (m)	12.19 ~ 30.48
	ブーム+ジブ付最長 (m)	73.15 + 30.48 = 103.63
全装備重量 (t)		約160 (73.15mブーム + 30.48mジブ)

KOBELCO 7150

固定ジブ付主ブーム定格総荷重表 / 標準カウンタウエイト54t付

(単位:t)

ジブ長さ(m) ブーム長さ(m) 作業半径(m)		12.19									
		45.72	48.77	51.82	54.86	57.91	60.96	64.01	67.06	70.10	73.15
10.0	54.6										
12.0	49.1	46.5	43.8	40.4	36.9						
14.0	39.7	39.6	38.8	37.3	35.1	33.9	33.1	30.4	27.2		
16.0	32.6	32.5	32.2	32.0	30.8	32.6	32.2	29.7	26.6	24.1	
18.0	27.5	27.3	27.1	26.8	26.7	27.4	27.2	27.2	25.8	23.4	
20.0	23.4	23.3	23.0	22.8	22.6	23.3	23.0	23.0	23.0	22.8	
22.0	20.2	20.1	19.9	19.6	19.4	20.0	19.7	19.8	19.7	19.5	
24.0	17.8	17.6	17.4	17.0	16.8	17.3	17.1	17.1	17.1	16.8	
26.0	15.6	15.4	15.2	14.9	14.8	15.1	15.0	14.9	14.8	14.6	
28.0	13.8	13.6	13.4	13.1	13.0	13.4	13.1	13.0	13.0	12.7	
30.0	12.3	12.1	11.9	11.6	11.5	11.8	11.5	11.5	11.4	11.1	
32.0	11.0	10.8	10.6	10.3	10.1	10.4	10.2	10.2	10.1	9.7	
34.0	10.0	9.8	9.4	9.1	9.0	9.2	9.0	9.0	8.9	8.6	
36.0	9.0	8.8	8.5	8.2	8.0	8.2	7.9	7.9	7.9	7.6	
38.0	8.1	7.9	7.6	7.4	7.2	7.4	7.0	7.0	7.0	6.7	
40.0	7.5	7.1	6.9	6.6	6.4	6.6	6.3	6.2	6.1	5.8	
42.0		6.5	6.2	5.9	5.7	5.8	5.5	5.5	5.4	5.1	
44.0			5.6	5.2	5.0	5.2	4.9	4.9	4.8	4.4	
46.0			5.1	4.8	4.5	4.6	4.3	4.3	4.2	3.9	
48.0				4.3	3.9	4.0	3.7	3.7	3.7	3.3	
50.0					3.6	3.6	3.2	3.2	3.2	2.8	
52.0						3.2	2.8	2.7	2.6	2.2	
54.0						2.8	2.4	2.4	2.1		

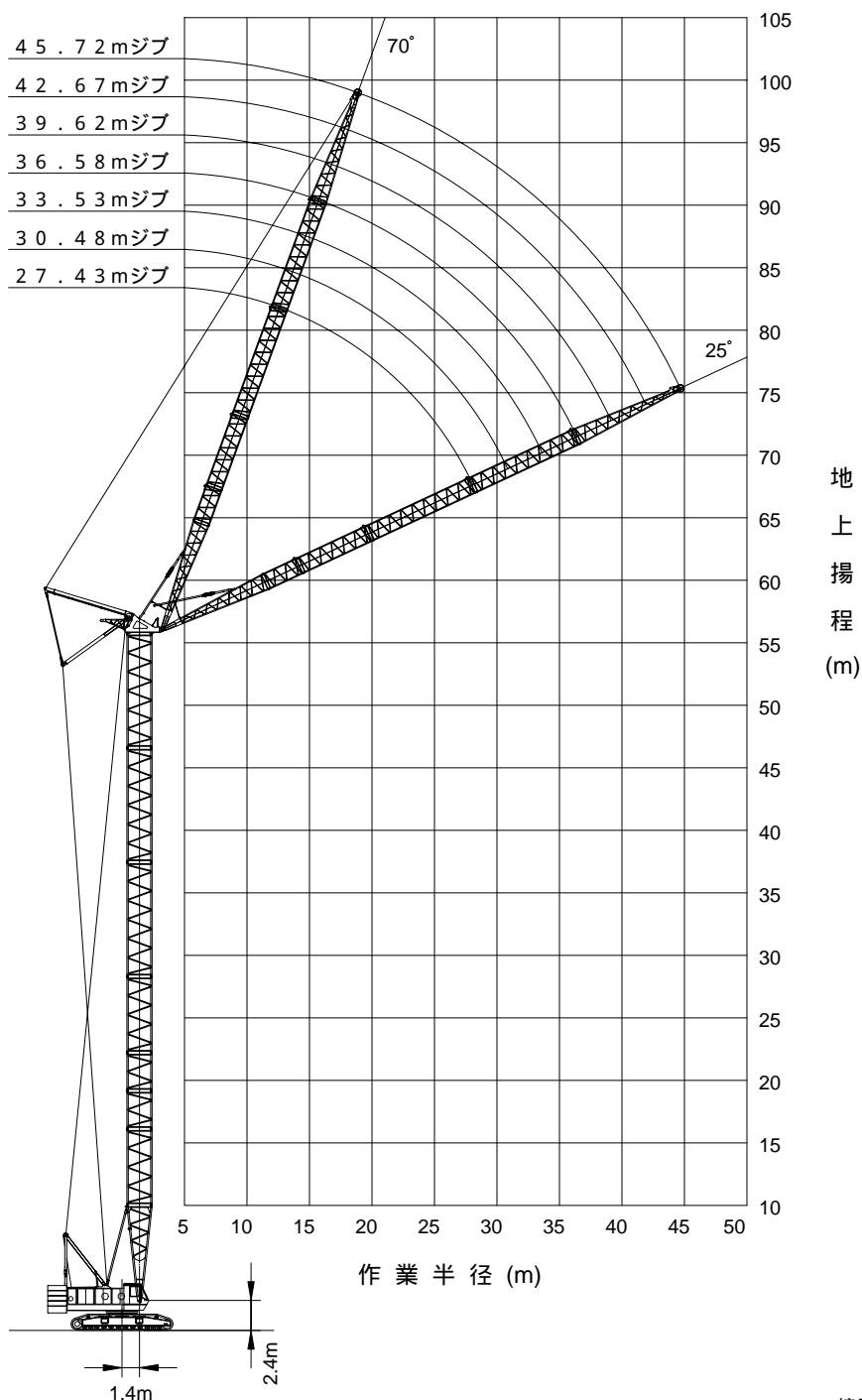
ジブ長さ(m) ブーム長さ(m) 作業半径(m)		18.29 & 24.38									
		45.72	48.77	51.82	54.86	57.91	60.96	64.01	67.06	70.10	73.15
10.0	54.0										
12.0	48.5	46.0	43.3	39.9	36.4						
14.0	39.1	39.1	38.3	36.8	34.6	33.5	32.7	30.0	26.8		
16.0	32.1	32.1	31.8	31.6	30.4	32.2	31.8	29.3	26.2	23.7	
18.0	27.0	26.6	26.6	26.3	26.2	26.9	26.7	26.7	25.4	23.0	
20.0	23.0	22.5	22.6	22.4	22.2	22.9	22.6	22.6	22.5	22.4	
22.0	19.8	19.7	19.5	19.2	19.0	19.6	19.3	19.4	19.3	19.1	
24.0	17.4	17.2	17.0	16.7	16.5	17.0	16.8	16.8	16.8	16.4	
26.0	15.2	15.0	14.8	14.5	14.4	14.8	14.6	14.6	14.5	14.3	
28.0	13.4	13.2	13.0	12.7	12.6	13.0	12.7	12.7	12.7	12.4	
30.0	11.9	11.8	11.6	11.3	11.2	11.5	11.2	11.2	11.1	10.8	
32.0	10.7	10.5	10.3	10.0	9.8	10.1	9.9	9.9	9.9	9.5	
34.0	9.6	9.4	9.1	8.8	8.7	8.9	8.7	8.7	8.6	8.3	
36.0	8.6	8.4	8.1	7.8	7.7	7.9	7.6	7.6	7.6	7.3	
38.0	7.8	7.6	7.3	7.0	6.8	7.0	6.7	6.7	6.7	6.4	
40.0	7.1	6.8	6.6	6.3	6.1	6.2	5.9	5.9	5.8	5.5	
42.0		6.1	5.9	5.6	5.4	5.5	5.2	5.1	5.1	4.8	
44.0			5.3	4.9	4.7	4.9	4.6	4.6	4.5	4.1	
46.0			4.8	4.5	4.2	4.3	4.0	4.0	3.9	3.6	
48.0				4.0	3.7	3.7	3.4	3.4	3.4	3.0	
50.0					3.3	3.3	3.0	2.9	2.9	2.5	
52.0						2.9	2.5	2.5	2.3		
54.0						2.5	2.1	2.1			

ジブ長さ(m) ブーム長さ(m) 作業半径(m)		30.48									
		45.72	48.77	51.82	54.86	57.91	60.96	64.01	67.06	70.10	73.15
10.0	53.3										
12.0	47.9	45.3	42.7	39.3	35.8						
14.0	38.6	38.5	37.7	36.2	34.0	32.9	32.1	29.4	26.3		
16.0	31.6	31.5	31.3	31.1	29.9	31.7	31.3	28.8	25.7	23.2	
18.0	26.5	26.3	26.1	25.8	25.7	26.4	26.2	26.3	25.0	22.6	
20.0	22.5	22.4	22.1	21.9	21.7	22.4	22.1	22.1	22.1	21.9	
22.0	19.3	19.3	19.1	18.8	18.6	19.2	18.9	18.9	18.9	18.7	
24.0	16.9	16.7	16.5	16.2	16.0	16.5	16.3	16.3	16.4	16.1	
26.0	14.8	14.6	14.4	14.1	14.0	14.4	14.2	14.2	14.1	13.9	
28.0	13.0	12.8	12.6	12.3	12.2	12.6	12.3	12.3	12.3	12.0	
30.0	11.6	11.4	11.2	10.9	10.8	11.1	10.8	10.8	10.8	10.5	
32.0	10.3	10.1	9.9	9.6	9.4	9.7	9.5	9.5	9.4	9.1	
34.0	9.2	9.0	8.7	8.4	8.3	8.6	8.3	8.3	8.2	7.9	
36.0	8.2	8.0	7.7	7.5	7.4	7.6	7.3	7.3	7.3	7.0	
38.0	7.4	7.2	6.9	6.7	6.5	6.7	6.4	6.4	6.4	6.1	
40.0	6.8	6.4	6.2	5.9	5.7	5.9	5.6	5.6	5.5	5.2	
42.0		5.8	5.6	5.2	5.0	5.1	4.8	4.8	4.8	4.5	
44.0			4.9	4.6	4.4	4.6	4.2	4.2	4.1	3.8	
46.0			4.5	4.1	3.9	4.0	3.7	3.7	3.6	3.2	
48.0				3.7	3.3	3.4	3.1	3.1	3.1	2.7	
50.0					3.0	3.0	2.6	2.6	2.6	2.2	
52.0						2.6	2.2	2.2	2.1		
54.0						2.2					

KOBELCO 7150

タワークレーン

作業範囲図



フ	タワー長さ (m)	35.35 ~ 56.96
ロ	ジブ長さ (m)	27.43 ~ 45.72
ン	タワー + ジブ付最長 (m)	53.64 + 45.72 = 99.36
ト	最大揚程 (m)	98
全	装備重量 (t)	約159.7 (53.64mタワー + 45.72mジブ)

KOBELCO 7150

タワー定格総荷重表

(単位:t)

タワー長さ(m)	35.35 ~ 47.54	35.35 ~ 50.59	38.4 ~ 53.46	41.44 ~ 53.64	44.49 ~ 53.64	47.54 ~ 53.64	50.59 ~ 53.64
ジブ長さ(m)	27.43	30.48	33.53	36.58	39.62	42.67	45.72
作業半径(m)							
13	13.1x20.0						
14	20.0	14.2x20.0					
15	15.8x20.0	15.8x20.0	15.8x19.3				
16	19.5	19.5	18.9	16.4x17.8	17.5x16.3		
18	17.7	17.7	17.7	17.1	16.1	18.6x14.8	19.7x13.3
20	16.1	16.1	16.1	16.1	15.2	14.3	13.2
22	14.7	14.7	14.7	14.7	14.3	13.6	12.6
24	13.4	13.4	13.4	13.4	13.4	12.8	12.1
26	12.1	12.1	12.1	12.1	12.1	12.1	11.5
28	10.9	10.9	10.9	10.9	10.9	10.9	10.9
30	28.1x10.8	9.8	9.8	9.8	9.8	9.8	9.8
32		30.9x9.4	9.0	9.0	9.0	9.0	9.0
34			33.7x8.4	8.3	8.3	8.3	8.3
36				7.6	7.6	7.6	7.6
38				36.4x7.5	7.0	7.0	7.0
40					39.2x6.7	6.5	6.5
42						6.0	6.0
44							5.6
45							44.7x5.4

巻上ロープの掛数に対する最大定格総荷重

フック容量	最大定格総荷重(t)		フック重量
	1本掛	2本掛	
65t	11	20	1.1t
25t	11	20	0.7t

- (1) 27.43mジブと30.48mジブには65tフックを使用します。
 (2) 定格総荷重の最大値は 26mmナフレックスロープを使用した場合の値です。

タワーとジブの組合せ

ジブ長さ(m) タワー長さ(m)	27.43	30.48	33.53	36.58	39.62	42.67	45.72
35.35			x	x	x	x	x
38.40				x	x	x	x
41.44					x	x	x
44.49						x	x
47.54							x
50.59	x						
53.64	x	x					

印が組合せ可能です。

注

- (1) 作業半径とは、クレーンの旋回中心よりつり上げ荷重の重心までの水平距離をいいます。
 (2) 表中の x は、作業半径 x 定格総荷重を示します。
 (3) 定格総荷重は水平堅土上における転倒荷重の78%以内で、フックブロック、玉掛用ワイヤロープ、その他巻上用付属品の重量を含んだ値です。
 (4) 定格総荷重をつる場合にも、風の影響、地盤の状況、作業速度、その他、安全作業に有害な状況がある時は、荷重の軽減、作業速度を遅くするなど、状況に応じた的確な対応を行ってください。
 (5) 表中の空欄の箇所では作業を行うことはできません。
 (6) 中間ブームの構成および中間支持ロープの取付は、取扱説明書の指示を厳守してください。
 (7) クレーン作業時には必ずガントリを最高位置まで立ててください。
 (8) 18.29m - 57.91mブームの場合はマストを使用しません。
 (9) 60.96m - 82.30mブームの場合はマストを使用します。